



Medileser

U-LY 40



DESCRIPCIÓN

Medidor para registrar agua potable de tipo estático (ultrasonido), para caudales inferiores a 20,000 l/h.

El medidor cumple con los estándares de la Norma Nacional Peruana, NMP 005-2018. Teniendo un grado de precisión de R500 con un Q3 de 16.

Posee un registrador electrónico display LCD , con un IP68, lo que garantiza el no empañamiento y la fácil lectura durante el trabajo en campo. Este medidor puede tener conexión con sistemas AMR y AMI, bajo protocolos LoRa Wan / M Bus / salida de Pulsos.

CARACTERÍSTICAS

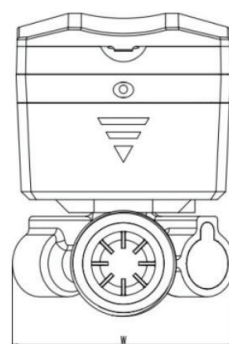
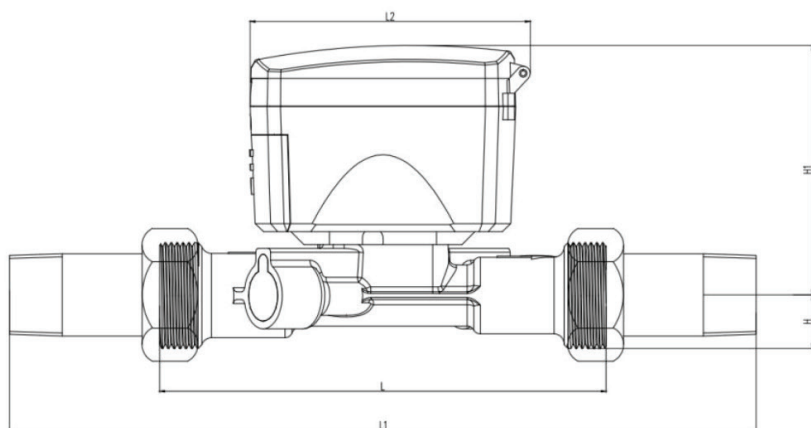
- » Certificado
- » Tubo fabricado en latón estampado
- » Sistema tipo ultrasonido
- » Totalizador: 99999 m3
- » Diámetro nominal: 40 mm
- » Longitud sin acople: 200 mm
- » Relación dinámica R 500
- » Temperatura máxima TMA 50
- » Presión máxima PMA 16
- » Rosca G 1 2 " tipo B
- » Instalación Horizontal H,V, inclinado
- » Resolución mínima 0.001 l
- » Clase de exactitud 2

FOTOGRAFÍAS DE PRODUCTO



ESPECIFICACIONES TÉCNICAS

Longitud (mm)	L	175
Ancho (mm)	W	87
Altura tapa cerrada (mm)	H ₁	98
Altura al eje (mm)	H	21
Diámetro Nominal	DN	25
Rosca	D	G 1 ¼" B

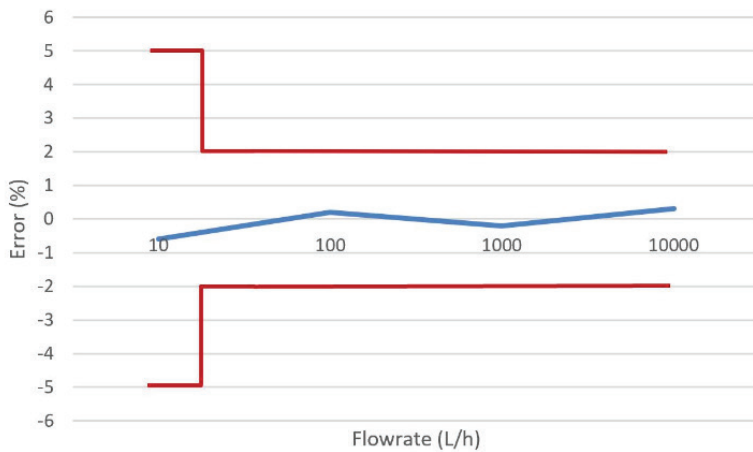


DATOS METROLÓGICOS

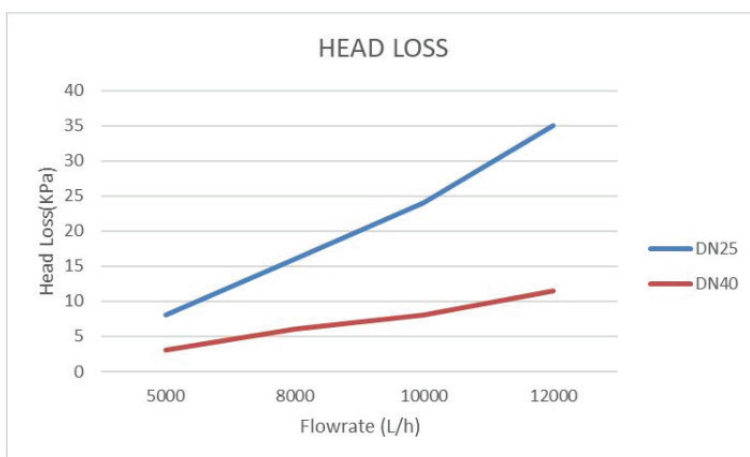
	R500
Q4 (l/h)	7,875
Q3 (l/h)	6,300
Q2 (l/h)	20.16
Q1 (l/h)	12.6

Curva de errores U-LY - 40 mm

ACCURACY CURVE



HEAD LOSS



Características de Display

● Campo de iconos y alarmas

● Unidades de medida

● Campo numérico

Es una pantalla LCD que consta de 8 caracteres de 7 segmentos y una serie de iconos y símbolos.

Significado de los símbolos

ICONO	NOMBRE	SEÑALES	DESCRIPCIÓN
	FLOJO ADELANTE	PRENDIDO CONSTANTE	INDICATIVO DE FLUJO HACIA ADELANTE
	FLOJO INVERSO	INTERMITENTE	INDICATIVO DE FLUJO HACIA ATRAS
	AIRE EN LINEA	INTERMITENTE	SE DETECTADO AIRE EN LA LINEA
	FUGA	INTERMITENTE	SE DETECTADO FUGA
	NIVEL DE BATERIA	PRENDIDO CONSTANTE	INDICATIVO DE BATERIA BAJA
	CALIDAD DE SEÑAL	PRENDIDO CONSTANTE	COMINICACION WIRELESS ACTIVA
	TEMPERATURA ANORMAL	INTERMITENTE	La temperatura del agua <0 °C o> 50 °C
	MANIPULADO	PRENDIDO CONSTANTE	Cubierta del medidor abierta
	CAUDAL ANORMAL	INTERMITENTE	Caudal Q3 <Q≤Q4
		PRENDIDO CONSTANTE	Caudal Q> Q4



Medileser

Av. Las Torres Nro. 577,
15022 Ate - Lima - Perú

(01) 711 1930
51 990 198 358

Medileser brinda productos de una calidad acorde a la necesidad real de cada cliente, buscando siempre la mejor solución a medida. Utilizando productos y servicios que están en vanguardia de las nuevas tecnologías, permitiendo un control adecuado de la medición.

© Copyright 2022 Medileser. Todos los derechos reservados

maria.ruiz@medileser.com.pe
www.medileser.com.pe

